

## Rührwerk Typ FG

Die TURBO-Mixer-Rührwerke vom Typ FG sind als langsam laufende Mischer für alle niedrig bis höher viskosen Mischgüter geeignet. In der Standard-Ausführung dürfen die Rührwerke nicht im Durchtrittsbetrieb eingesetzt werden, sie können jedoch dafür ausgelegt werden.

### Antrieb, Lagerung, Dichtung

Das Rührwerk ist mit Flachgetriebe ausgestattet. Der Motor steht senkrecht nach oben. Die Verbindung zum Getriebe ist als Einsteckwelle ausgeführt. Je nach Anwendungsfall wird das Rührwerk ausgestattet mit:

- einer Lagerlaterne,
- einem Dichtflansch oder
- einer Dichtlaterne (V-Ring, Wellendichtring, Gleitringdichtung, Stopfbuchse etc.).

Für den Einsatz im Ex-Bereich bietet TURBO-Mixer eine Kombination mit einer Spaltdichtung / Gleitringdichtung an.

### Mischerwelle und Mischflügel

Die Mischerwelle ist aus Vollmaterial gefertigt. Die Edelstahl- oder Stahlwelle kann – je nach Einsatzumgebung zusätzlich bearbeitet werden:

- Ummantelung aus PP oder PVDF
- Beschichtung mit ECTFE (Halar) oder Gummierung
- Oberflächenbehandlung wie z.B. geschliffen, poliert, nitriert, verchromt, vernickelt...

Die Wellenlänge richtet sich nach den Einsatzbedingungen. Eventuell ist eine zusätzliche Lagerung notwendig.

Für den Mischflügel sind folgende Ausführungen möglich:

- Gleiches Material wie die Welle (Standard)
- Bei ummantelter oder beschichteter Welle: Mischflügel aus Kunststoff (PP oder PVDF) oder beschichtet.

Die Verbindung des Mischflügels zur Welle (Gewinde, Kraftschrauben, Passfeder, verschweißt ...) ist ebenso abhängig vom Einsatzbereich wie Anzahl, Form und Größe der Flügel.

Mischflügel auf zwei oder mehreren Ebenen sind möglich.

TURBO-Mixer berät Sie bei der Mischflügelwahl und -dimensionierung für den gewünschten Anwendungsbereich.

### Befestigung des Rührwerks

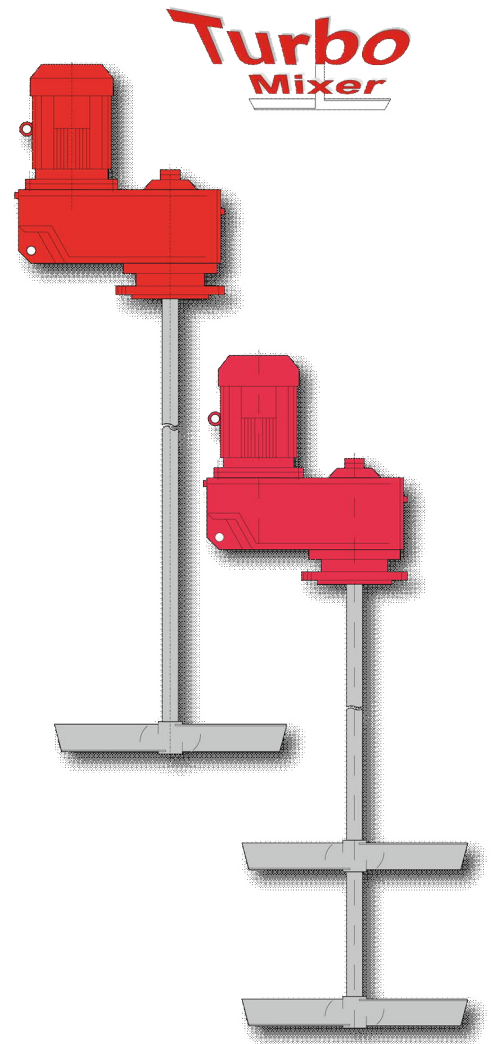
Das Rührwerk wird entweder per Flansch oder Anklebmer direkt mit dem Behälter verbunden. Oder es wird an ein Stativ (mit oder ohne Behälterklemmvorrichtung), eine Wandaufhängung oder eine Traverse montiert und von dort aus in den Behälter getaucht.

Die genannten Befestigungs-Vorrichtungen sind bei TURBO-Mixer – auch nach Kundenvorgaben ausgeführt – erhältlich.

Alle Rührwerke werden von TURBO-Mixer in Deutschland hergestellt. Die verwendeten Komponenten – wie z.B. Motoren und Getriebe – sind deutsche Fabrikate. Die Rührwerke werden so für die jeweilige Anwendung ausgelegt, dass eine optimale Energieeffizienz erreicht wird.

TURBO-Mixer konfiguriert und fertigt das Rührwerk nach Ihren Anforderungen. Bitte kontaktieren Sie uns noch heute.

TURBO-Mixer Misch- und Verfahrenstechnik ist nach ISO 9001:2015 zertifiziert.



|                  |   |
|------------------|---|
| Stromversorgung  | Drehstrom 400 V   |
| Leistungsbereich | 0,12 – 30 kW  |
| Drehzahlbereich  | je nach Getriebe  |
| Getriebe         | Flachgetriebe, Motor steht senkrecht nach oben<br>Umrichter möglich |
| Einsatzbereich   | höher viskoses Mischgut   |

Einsatz im Lebensmittel- und Pharmabereich bei entsprechender Materialauswahl und Verarbeitung möglich.



ATEX-Ausführung: alle Zonen möglich.

Stand: 05/2021  
Änderungen vorbehalten!